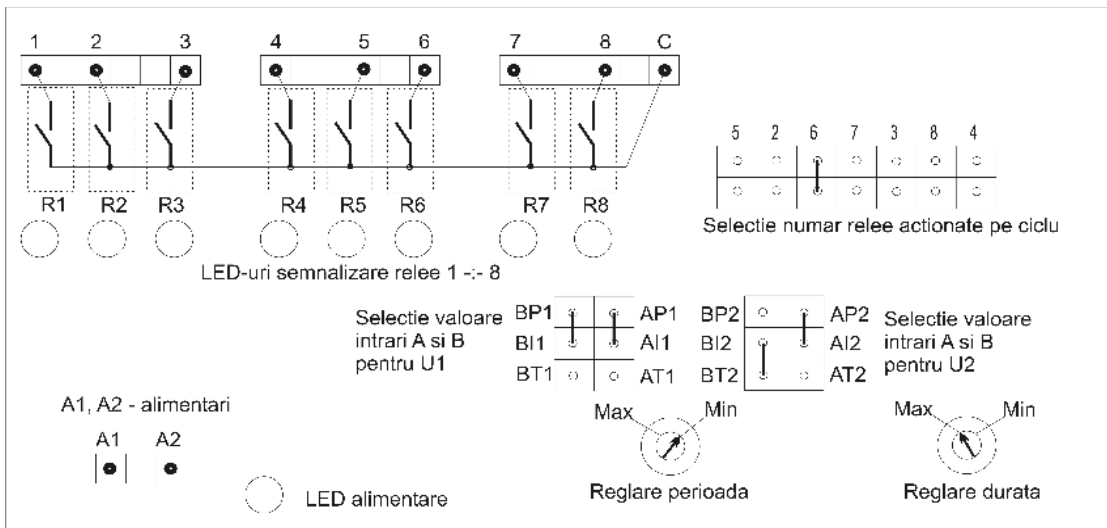
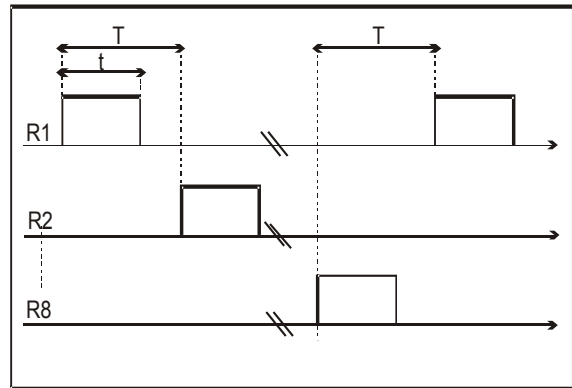


## Automat pentru comanda secventiala a maximum 8 scuturatoare, tip AS18

- \* comanda secventiala a maximum 8 scuturatoare (pentru obtinerea unui numar mai mare de iesiri se pot cascada doua module AS18)
- \* posibilitate de reglare a duratei si perioadei impulsurilor

Functionarea se bazeaza pe comanda unui numarator in inel de lungime programabila.



Numarul de rele ce pot fi actionate este selectabil intre 1 si 8. Se pot selecta temporizarile dorite pentru durata impulsului si pentru perioada acestuia conform tabelului de mai jos facand conexiunile indicate. Temporizarile realizabile cu echiparea obisnuita a placii sunt in intervalul (2,5secunde - 10 minute), selectabile in trepte, si continuu intr-un anumit interval cu ajutorul cate unui semireglabil. Se pot obtine si alte temporizari la cerere cu durate pana la ordinul orelor.

Temporizare	Selectie T	Selectie t
2,5s	AI1 - AT1, BI1 - BP1	AI2 - AT2, BI2 - BP2
10s	AI1 - AP1, BI1 - BT1	AI2 - AP2, BI2 - BT2
80s	AI1 - AP1, BI1 - BP1	AI2 - AP2, BI2 - BP2
10min	AI1 - AT1, BI1 - BT1	AI2 - AT2, BI2 - BT2

**Semnalizari:** LED-ul verde luminos: modul alimentat  
LED rosu luminos: releu corespunzator alimentat

### Caracteristici tehnice:

- Alimentare: 220Vca/50Hz, 24Vca, 24Vcc
- Iesire: contact basculant: 8A/250Vca rezistiv
- Dimensiuni de gabarit: 173 X 96 X 46 mm
- Montaj: pe sina simetrica sau asimetrica