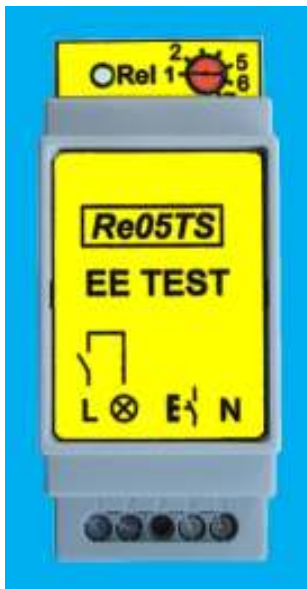


Releu electronic temporizator de scara, tip Re05TS

Aparatul este utilizat pentru iluminarea temporizata a casei scarilor.
Temporizarea poate fi reglata intre 1 minut si 7 minute (la cerere pot fi si alte temporizari).
Latimea cutiei este de 35mm. Prinderea se face pe sina simetrica de 35mm.
Poate fi montat in tablouri electrice alaturi de dispozitive **Multi9**.
Poate fi cablat in conexiunea cu 3 sau 4 fire.
Pentru comanda se folosesc intrerupatoare fara retinere.



Tensiunea de alimentare a releului (bornele L, N)

Valoarea nominala a tensiunii de alimentare: $U_n=230V$ AC(50/60 Hz)

Puterea consumata pe alimentare: < 2 VA

Domeniul de variatie pentru tensiunea de alimentare: $(0,7 - 2,2)U_n$

Contactul de iesire (bornele L, B)

Un contact normal deschis(SPST-NO)

Tensiunea maxima de functionare: 440V AC

Curent maxim de functionare: 10A AC. Siguranta externa maxima este de 10A.

Daca siguranta externa este de 16A sau mai mare, in cazul unui scurtcircuit, releu nu se deterioreaza dar se arde un fuzibil intern si se pierde garantia.

Sarcina maxima: 2300VA

Numar de comutari fara sarcina: 20×10^6

Numar de comutari, in regim AC1, la sarcina maxima: 100.000

Date tehnice:

Temporizarea poate fi reglata, cu un semireglabil, intre 1 minut si 10 minute. Pot fi alese, la comanda, si alte temporizari.

Are o **semnalizare: LED-ul** verde luminos - contact inchis, temporizare in desfasurare.

Grosimea maxima a firelor care se pot conecta:

- cablu plin: $(0,14 - 4)mm^2$

- cablu litat: $(0,14 - 2,5)mm^2$

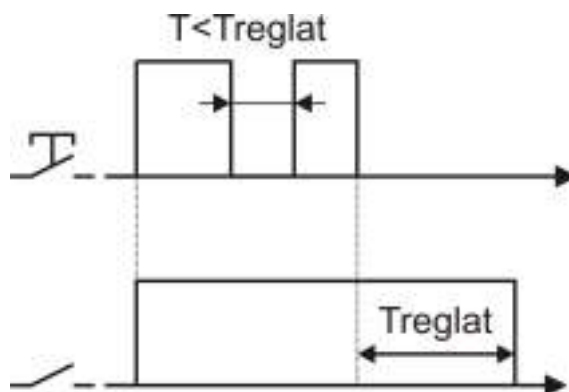
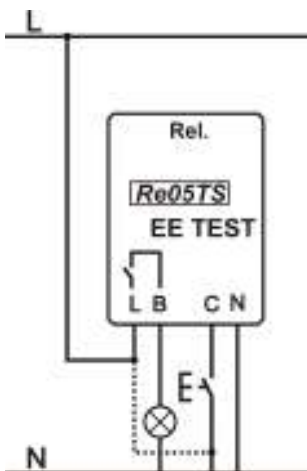
Temperatura de lucru: $(-15...+60)^\circ C$

Prinderea releului se face pe sina simetrica de 35mm

Gradul de protectie este IP20

Releul poate fi montat si in tablouri electrice alaturi de dispozitive Multi9.

Marcaj: CE (73/23/EEC)



Inceputul temporizarii este momentul in care intrerupatorul nu mai este inchis. Daca un intrerupator ramane inchis becurile vor lumina continuu fara deteriorarea releului de temporizare.

Montarea releului se face de personal calificat. Inaintea montarii verificati functionarea intrerupatoarelor si integritatea cablarii.